

# Ambrogio 4.0 Basic

MD-CO-RO-42- Rev. 1.5 - 05/01/2021 - Ambrogio 4.0 Basic

Spare Parts Catalogue

Previous Revision  
**Current Revision**

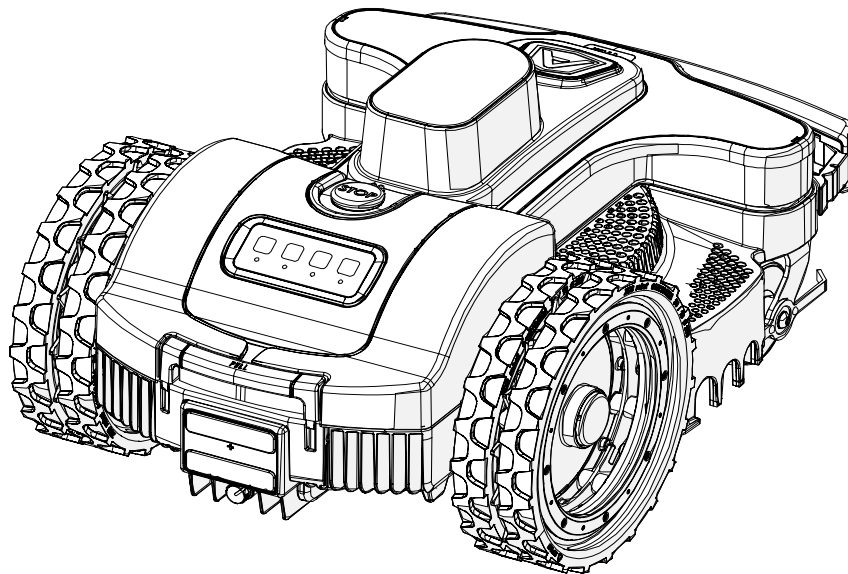
1.4  
**1.5**

**From**

**2021-01**

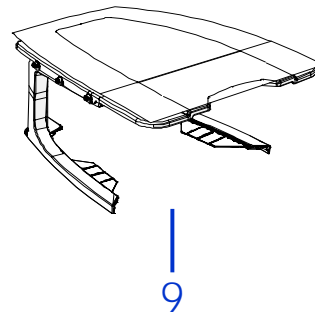
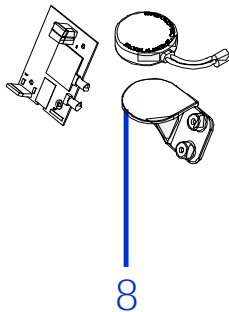
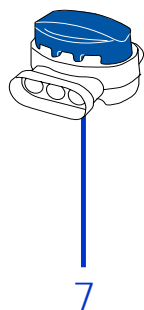
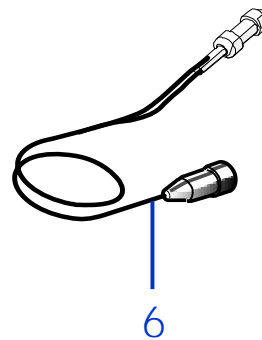
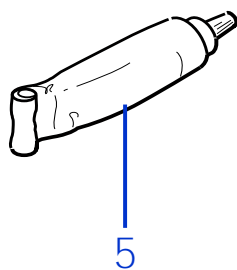
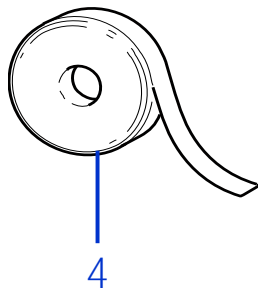
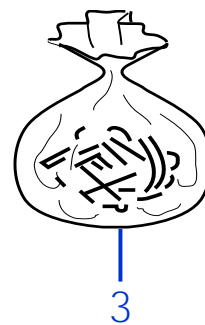
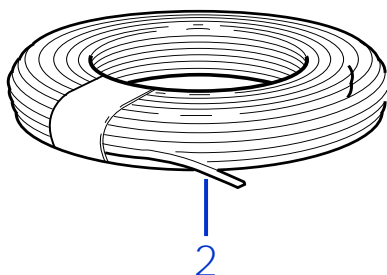
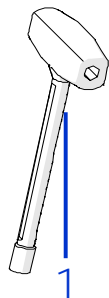
## Models Type Included

|         |                   |
|---------|-------------------|
| 8040BA0 | 4.0 Basic Light   |
| 8040BA0 | 4.0 Basic Medium  |
| 8040BA0 | 4.0 Basic Premium |



**Price List. Only for Italy. Delivery cost not included**  
Listino al pubblico. Trasporto non incluso





Tav. **01**      **0**  
 Tab.  
 Taf.

Prezzo 22% IVA Inclusa. Price with 22% VAT Included.

Prezzo senza IVA. Price without VAT

| Rif. | Code        | Qt.in Robot |         | (IT) Descrizione * (GB) Description | MOQ | Net Price | Public Price |
|------|-------------|-------------|---------|-------------------------------------|-----|-----------|--------------|
| 1    | C01416      | 1           |         | Chiave - Screwdriver                | 1   | 11,10     | 13,54        |
| 2    | CS_E0002OS  | 1           | MT 100  | Cavo - Cable                        | 1   | 44,20     | 53,92        |
| 2    | CS_E0002    | 1           | MT 150  | Cavo - Cable                        | 1   | 66,00     | 80,52        |
| 2    | CS_E0002_3  | 1           | MT 300  | Cavo - Cable                        | 1   | 133,40    | 162,75       |
| 2    | CS_E0002_5  | 1           | MT 500  | Cavo - Cable                        | 1   | 226,50    | 276,33       |
| 2    | CS_E0002_10 | 1           | MT 1000 | Cavo - Cable                        | 1   | 453,10    | 552,78       |

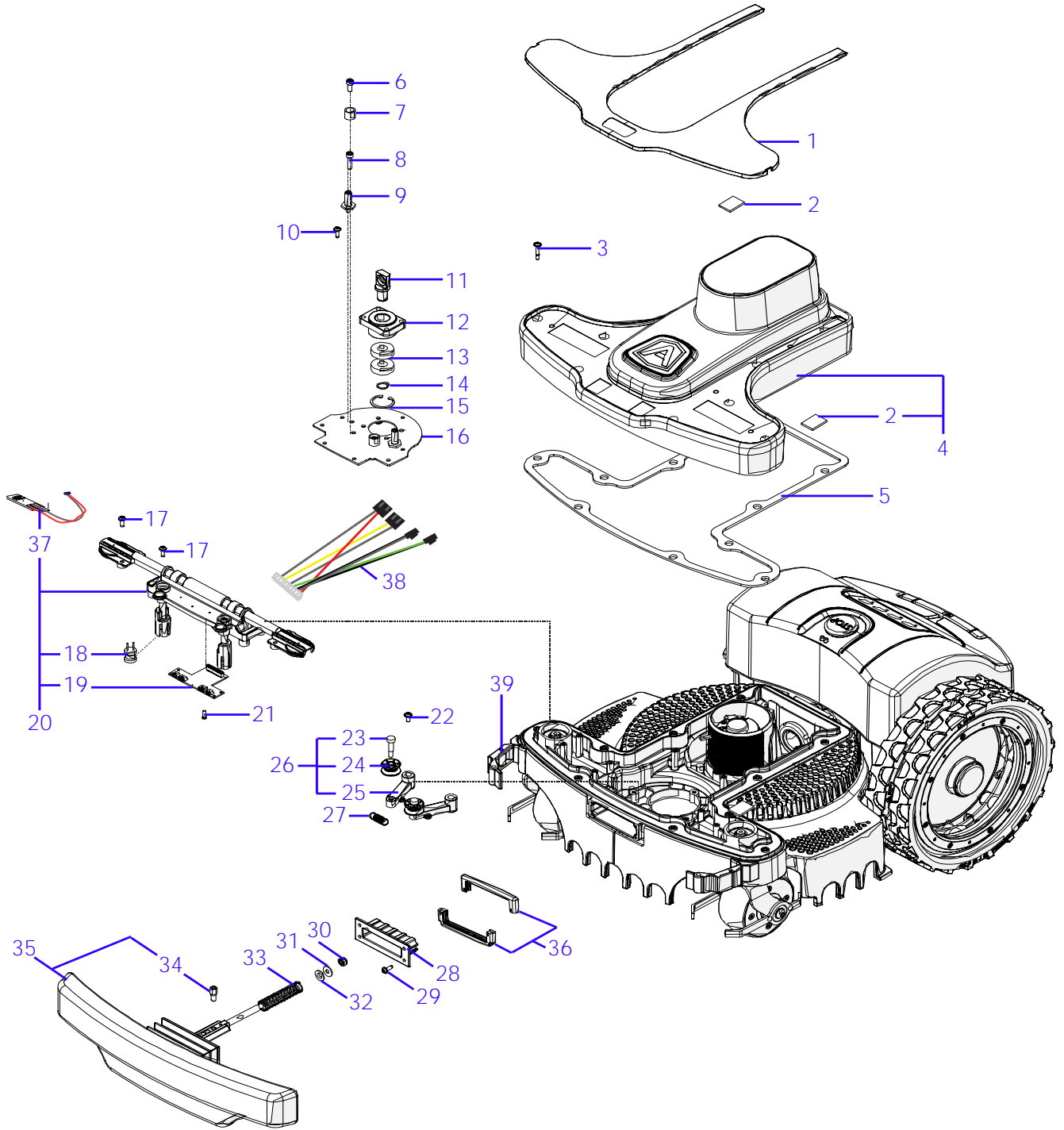
**Consegna in 60 giorni dall'ordine - Delivery Time 60 days from order date**

|   |            |     |           |  |   |            |        |
|---|------------|-----|-----------|--|---|------------|--------|
| 3 | 200A00100A | 0-1 | (100 Pz ) | Conf. Chiodi - Nails Bag                           | 1 | 11,70      | 14,27  |
| 3 | 200A00200A | 0-1 | (200 Pz ) | Conf. Chiodi - Nails Bag                           | 1 | 21,60      | 26,35  |
| 4 | CS_C0111   | 0   |           | Nastro Agglomerante - Stretch Electrical Tape      | 1 | 25,60      | 31,23  |
| 5 | CS_C0109   | 0   | 200 Gr    | Grasso - Grease                                    | 1 | 20,30      | 24,77  |
| 6 | CB01_RICEX | 0   |           | Ricarica Esterna - External recharge               | 1 | 26,00      | 31,72  |
| 7 | 200A00003  | 1   |           | (3pcs) - Connettore - Connector                    | 1 | 4,90       | 5,98   |
| 7 | 200A00001  | 0   |           | (10pcs) - Connettore - Connector                   | 1 | 13,90      | 16,96  |
| 7 | 200A00050  | 0   |           | (50pcs) - Connettore - Connector                   | 1 | 57,60      | 70,27  |
| 8 | 042Z23000A | 0   | 2G        | Kit modulo connect 2G - Connect module kit 2G      | 1 | 258,00     | 314,76 |
| 8 | 042Z25000A | 0   | 3G        | Kit modulo connect 3G - Connect module kit 3G      | 1 | 333,00     | 406,26 |
| 9 | 075Z45800A | 0   |           | Copertura base di ricarica - Docking station cover | 1 | to enduser | 206,18 |

Solo per rivenditori  
 Only for dealer

| Code      | (IT) Descrizione * (GB) Description                  | MOQ | Net Price         |
|-----------|--|-----|-------------------|
| CS_BT_USB | Convertitore USB-Bluetooth - USB-Bluetooth Converter | 1   | 40,00 No discount |



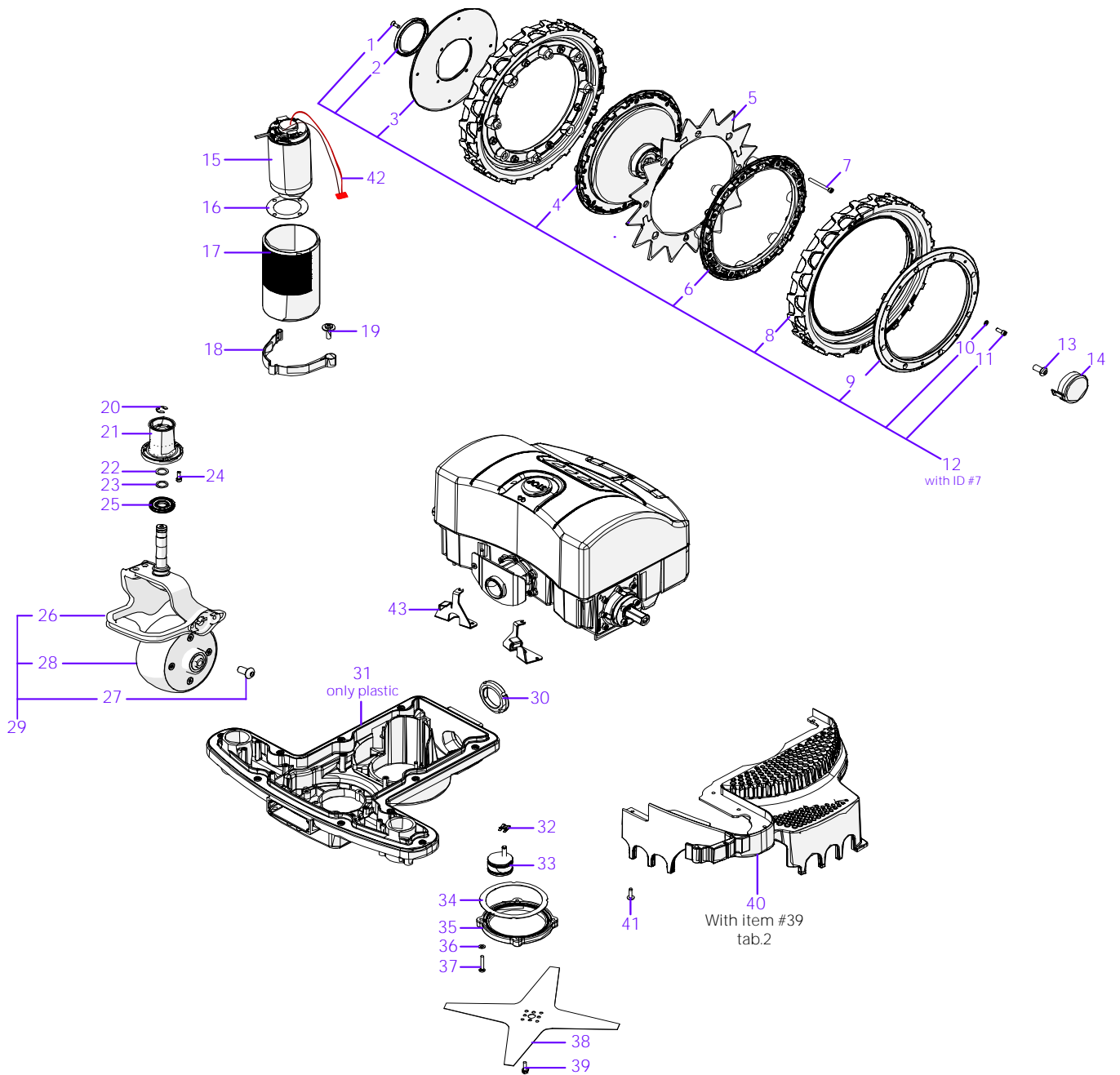


Tav. **02**  
 Tab. **0**  
 Taf.

Prezzo 22% IVA Inclusa. Price with 22% VAT Included.

Prezzo senza IVA. Price without VAT

| Rif. | Code           | Qt.in Robot |       | (IT) Descrizione * (GB) Description              | MOQ | Net Price | Public Price |
|------|----------------|-------------|-------|--|-----|-----------|--------------|
| 1    | 042Z20200A     | 1           |       | Copertura viti (Bianco) - Screw cover (White)    | 1   | 22,00     | 26,84        |
| 2    | 042Z22600A     | 4           |       | Striscia adesiva - Adhesive strip                | 10  | 12,00     | 14,64        |
| 3    | 042Z17800A     | 10          |       | Vite - Screw                                     | 10  | 6,00      | 7,32         |
| 4    | 042Z20300A     | 1           |       | Carter anteriore (Bianco) - Front carter (White) | 1   | 52,00     | 63,44        |
| 5    | 042Z17600A     | 1           |       | Guarnizione frontale - Front gasket              | 1   | 8,00      | 9,76         |
| 6    | C02211         | 2           |       | Vite - Locking ring                              | 1   | 3,00      | 3,66         |
| 7    | 042Z21100A     | 2           |       | Battuta bumper - Bumper frame                    | 10  | 9,80      | 11,96        |
| 8    | C02222         | 2           |       | Vite metrica - Metric screw                      | 10  | 8,00      | 9,76         |
| 9    | 042Z17500A     | 2           |       | Perno filettato - Thread pivot                   | 1   | 7,00      | 8,54         |
| 10   | C02177         | 3           |       | Vite - Screw                                     | 10  | 4,00      | 4,88         |
| 11   | 042Z18700A     | 1           |       | Perno cuscinetto - Bearing pivot                 | 1   | 14,00     | 17,08        |
| 12   | 042Z01200B     | 1           |       | Supporto cuscinetto - Bearing support            | 1   | 18,00     | 21,96        |
| 13   | C00119         | 2           |       | Cuscinetto - Bearing                             | 1   | 6,15      | 7,50         |
| 14   | C02171         | 1           |       | Seger - Seger                                    | 10  | 4,00      | 4,88         |
| 15   | C02203         | 1           |       | Seger - Seger                                    | 10  | 2,00      | 2,44         |
| 16   | 042Z01100B     | 1           |       | Piastra bumper - Bumper plate                    | 1   | 12,00     | 14,64        |
| 17   | C02177         | 10          |       | Vite - Screw                                     | 10  | 4,00      | 4,88         |
| 18   | 046E02000A     | 2           |       | Bobina - Coil                                    | 1   | 40,00     | 48,80        |
| 19   | 042E00100A     | 1           |       | Scheda sensori anteriore - Front sensors board   | 1   | 28,00     | 34,16        |
| 20   | 042Z03000A     | 1           |       | Gruppo sensori anteriore - Front sensors group   | 1   | 124,00    | 151,28       |
| 21   | C00162         | 4           |       | Vite - Screw                                     | 10  | 3,60      | 4,39         |
| 22   | C00908         | 2           |       | Vite - screw                                     | 10  | 2,00      | 2,44         |
| 23   | C02198         | 2           |       | Vite - Screw                                     | 10  | 19,00     | 23,18        |
| 24   | 042Z17100B     | 2           |       | Rullino bumper - Bumper roll                     | 1   | 2,20      | 2,68         |
| 25   | 042Z16800B     | 2           |       | Staffa cerniera bumper - Bumper hinge shaft      | 1   | 9,20      | 11,22        |
| 26   | 042Z17000B     | 2           |       | Gruppo braccetti bumper - Bumper shafts group    | 1   | 15,00     | 18,30        |
| 27   | 042Z01700A     | 1           |       | Molla - Spring                                   | 1   | 2,00      | 2,44         |
| 28   | 042Z16400A     | 1           |       | Protezione soffiello - Bellow protection         | 1   | 3,20      | 3,90         |
| 29   | C02177         | 4           |       | Vite - Screw                                     | 10  | 4,00      | 4,88         |
| 30   | C02223         | 1           |       | Dado - Nuts                                      | 10  | 3,00      | 3,66         |
| 31   | C01040         | 1           |       | Rondella - Washer                                | 10  | 3,00      | 3,66         |
| 32   | 042_IG_0810_03 | 1           |       | Cuscinetto - Bearing                             | 1   | 3,50      | 4,27         |
| 33   | 042Z01600A     | 1           |       | Molla - Spring                                   | 1   | 2,00      | 2,44         |
| 34   | 042Z01300B     | 1           |       | Supporto magnete - Magnet support                | 1   | 2,00      | 2,44         |
| 35   | 042Z11700A     | 1           |       | Assieme bumper - Bump group                      | 1   | 48,00     | 58,56        |
| 36   | 042Z15500A     | 1           |       | Chiusura soffiello - Bellow closing              | 1   | 8,00      | 9,76         |
| 37   | 046E02100A     | 2           |       | Sensore Lift - Lift sensor                       | 1   | 12,00     | 14,64        |
| 38   | 042CB02.02     | 1           |       | Cablaggio scheda urto - Bump sensor cable        | 1   | 19,00     | 23,18        |
| 39   | 042Z19800B     | 1           | Left  | Cerniera - Hinge                                 | 1   | 4,00      | 4,88         |
| 39   | 042Z19900B     | 1           | Right | Cerniera - Hinge                                 | 1   | 4,00      | 4,88         |



Tav.  
Tab.  
Taf.

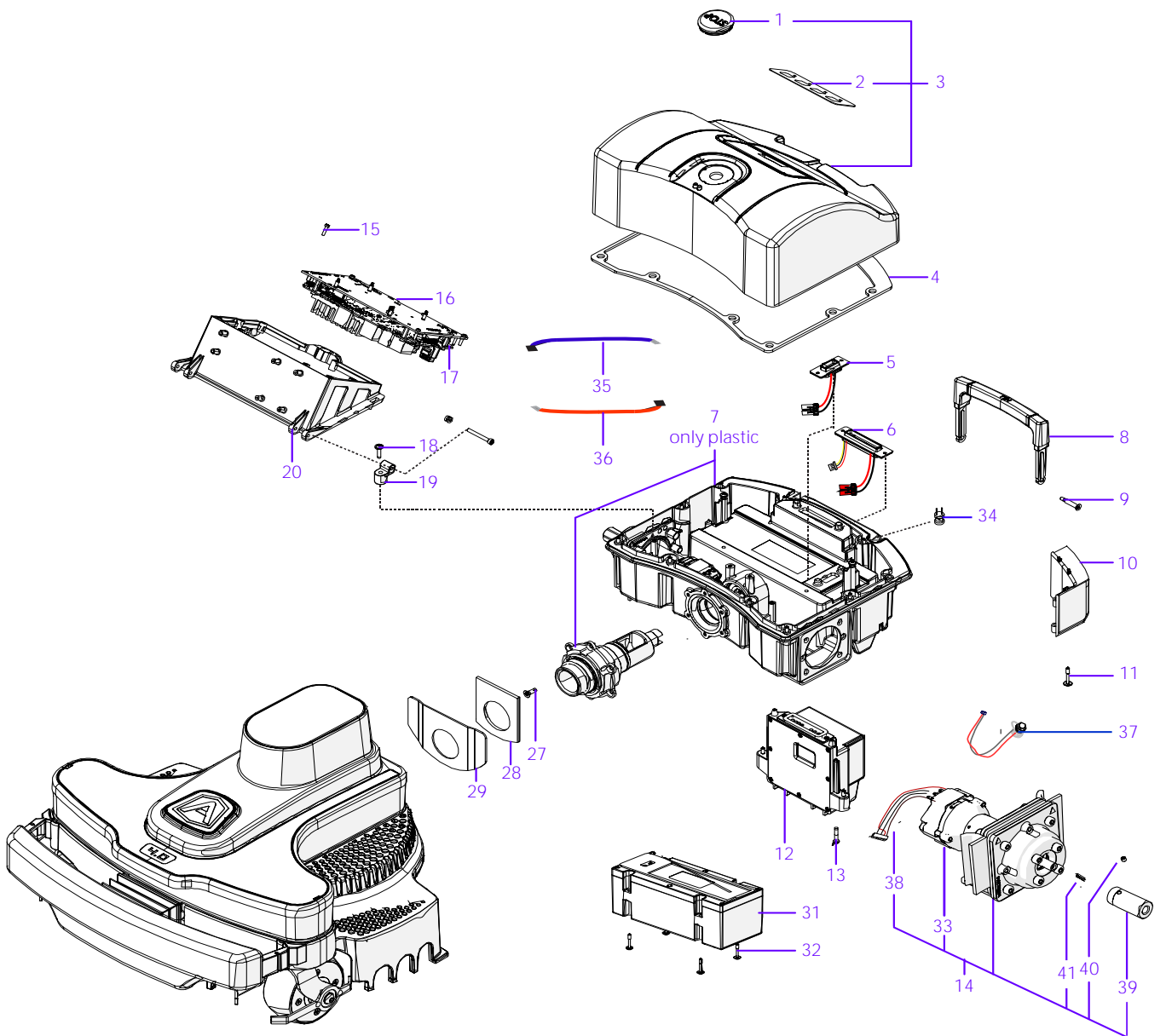
03

0

Prezzo 22% IVA Inclusa. Price with 22% VAT Included.

Prezzo senza IVA. Price without VAT

| Rif. | Code          | Qt.in<br>Robot |           | (IT) Descrizione * (GB) Description                  | MOQ | Net Price | Public Price |
|------|---------------|----------------|-----------|--|-----|-----------|--------------|
| 1    | C02176        | 16             |           | Vite - Screw   | 10  | 3,00      | 3,66         |
| 2    | VCW50625      | 2              |           | Oring - Oring  | 1   | 7,80      | 9,52         |
| 3    | 042Z17900A    | 2              |           | Coperchio ruota interno - Internal wheel cover       | 1   | 2,60      | 3,17         |
| 4    | 042Z11900A    | 2              |           | Coperchio ruota esterno - External wheel cover       | 1   | 21,00     | 25,62        |
| 5    | 042Z21900A    | 2              |           | Kit artiglio ruota - Spike wheel kit                 | 1   | 22,00     | 26,84        |
| 6    | 042Z12200A    | 2              |           | Anello interno - Internal ring                       | 1   | 12,00     | 14,64        |
| 7    | C02173        | 16             |           | Vite - Srew  | 10  | 6,00      | 7,32         |
| 8    | 046Z16400A    | 4              |           | Copertone - Tire                                     | 1   | 14,00     | 17,08        |
| 9    | 042Z11600A    | 2              |           | Anello esterno - Esteranl ring                       | 1   | 8,00      | 9,76         |
| 10   | C01837        | 16             |           | Rondella - Washer                                    | 10  | 1,80      | 2,20         |
| 11   | C02172        | 16             |           | Vite - Screw   | 10  | 2,00      | 2,44         |
| 12   | 042Z12000A    | 2              |           | Ruota con copertone - Wheel with tire                | 1   | 82,00     | 100,04       |
| 13   | C02218        | 2              |           | Vite - Screw   | 10  | 4,00      | 4,88         |
| 14   | 042Z35600B    | 2              |           | "A Logo" - Borchia - Boss                            | 1   | 3,00      | 3,66         |
| 15   | C02165        | 1              | Brushless | (Brushless) - Motore di Taglio - Group Cutting Motor | 1   | 331,00    | 403,82       |
| 16   | 051Z15700B    | 1              |           | Guarnizione - Gasket                                 | 10  | 4,10      | 5,00         |
| 17   | 200Z18500A    | 1              |           | Supporto Motore - Motor support                      | 1   | 13,10     | 15,98        |
| 18   | 110Z29200A    | 1              |           | Piastra Elastica - Elastic plate                     | 1   | 40,00     | 48,80        |
| 19   | C00691        | 1              |           | Vite - Screw   | 10  | 4,70      | 5,73         |
| 20   | CS_C0030      | 2              |           | Sege - Sege  | 100 | 22,60     | 27,57        |
| 21   | 051Z31000A    | 2              |           | Guida albero - Shaft Guide                           | 1   | 12,30     | 15,01        |
| 22   | C00616        | 2              |           | Rondella - Washer                                    | 10  | 3,30      | 4,03         |
| 23   | C02049        | 2              |           | Rondella - Washer                                    | 10  | 3,30      | 4,03         |
| 24   | C02172        | 6              |           | Vite - Screw   | 10  | 2,00      | 2,44         |
| 25   | 110Z43500A    | 2              |           | Soffietto - Bellows                                  | 1   | 3,10      | 3,78         |
| 26   | 042Z13600C    | 1              | Right     | Forcella - Fork                                      | 1   | 46,00     | 56,12        |
| 26   | 042Z13900C    | 1              | Left      | Forcella - Fork                                      | 1   | 46,00     | 56,12        |
| 27   | C00678        | 2              |           | Vite - Screw   | 8   | 10,05     | 12,26        |
| 28   | 110Z34200A    | 2              |           | (No Magn.) Ruota Anteriore - Front Wheel             | 1   | 38,40     | 46,85        |
| 29   | 042Z13700C    | 1              | Right     | Gruppo ruota destro - Right wheel group              | 1   | 68,00     | 82,96        |
| 29   | 042Z52402A    | 1              | Left      | Gruppo ruota sinistro - Left wheel group             | 1   | 68,00     | 82,96        |
| 30   | C02211        | 1              |           | Vite - Locking ring                                  | 1   | 3,00      | 3,66         |
| 31   | 042Z06800A    | 1              |           | Copertura inferiore frontale - Front lowe rcover     | 1   | 48,00     | 58,56        |
| 32   | C01936        | 1              |           | Sege - Sege  | 10  | 7,60      | 9,27         |
| 33   | 042Z23000B    | 1              |           | Piastra fissaggio - Fixing plate                     | 1   | 14,00     | 17,08        |
| 34   | 051Z21900B    | 1              |           | Guarnizione - Gasket                                 | 1   | 2,00      | 2,44         |
| 35   | 051Z24600B    | 1              |           | Piastra - Plate                                      | 1   | 6,15      | 7,50         |
| 36   | C00900        | 4              |           | Rondella fissaggio - Fixing washer                   | 10  | 2,00      | 2,44         |
| 37   | C00208        | 4              |           | Vite - Screw   | 100 | 17,00     | 20,74        |
| 38   | 075Z07800A    | 1              | 4K Ø25 cm | Lama piana a 4 Punte - 4 knives flate blade          | 1   | 21,20     | 25,86        |
| 39   | C01322        | 4              |           | Vite - Screw   | 100 | 19,50     | 23,79        |
| 40   | 042Z23400A    | 1              | Left      | Protezione lama - Blade guard                        | 1   | 26,00     | 31,72        |
| 40   | 042Z23600A    | 1              | Right     | Protezione lama - Blade guard                        | 1   | 26,00     | 31,72        |
| 41   | C02231        | 20             |           | Vite - Screw   | 10  | 3,00      | 3,66         |
| 42   | CB01_BRLAC021 | 1              |           | Cablaggio motore - Motor wiring                      | 1   | 14,20     | 17,32        |
| 43   | 042A20650A    | 1              |           | Kit blocco snodo - Junction stop kit                 | 1   | 21,80     | 26,60        |





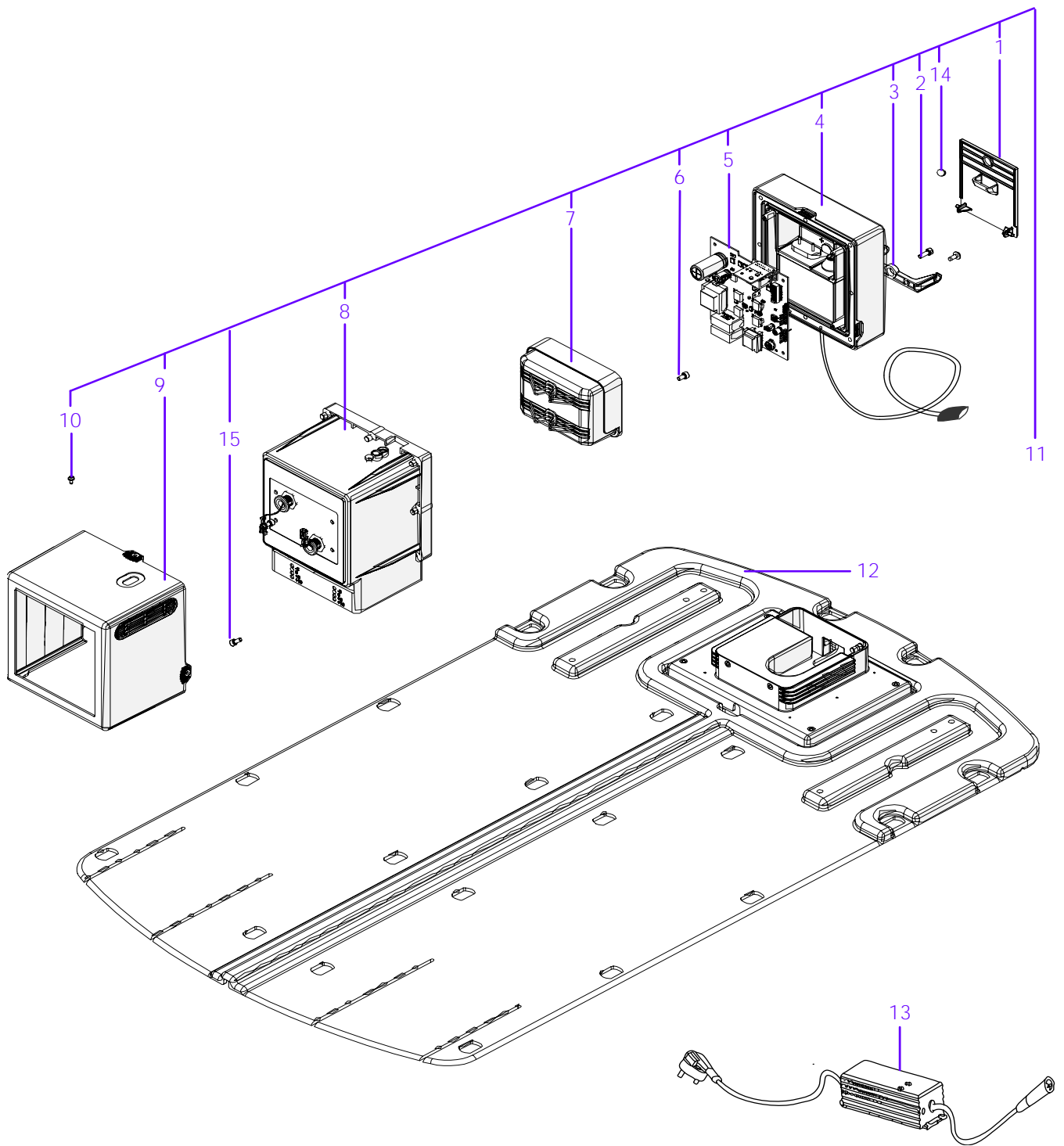
Tav. **04**  
 Tab.  
 Taf.

**0**

Prezzo 22% IVA Inclusa. Price with 22% VAT Included.

Prezzo senza IVA. Price without VAT

| Rif. | Code          | Qt.in Robot |       | (IT) Descrizione * (GB) Description                           | MOQ | Net Price  | Public Price |
|------|---------------|-------------|-------|---|-----|------------|--------------|
| 1    | 110E01300A    | 1           |       | Tasto Stop - Stop key   | 1   | 30,80      | 37,58        |
| 2    | 042Z32600A    | 1           |       | Tastiera - Keyboard   | 1   | 32,00      | 39,04        |
| 3    | 042Z35400A    | 1           |       | Gruppo carter posteriore (Bianco) - Back carter group (White) | 1   | 128,00     | 156,16       |
| 4    | 042Z10800A    | 1           |       | Guarnizione principale posteriore - Back main washer          | 1   | 3,20       | 3,90         |
| 5    | 042CB05.02    | 1           |       | Cablaggio batteria - Battery wiring                           | 1   | 16,00      | 19,52        |
| 6    | 042CB13.01    | 1           |       | Cablaggio ricarica - Recharging cable                         | 1   | 38,00      | 46,36        |
| 7    | 042Z08700A    | 1           |       | Chassis posteriore - Back chassis                             | 1   | 142,00     | 173,24       |
| 8    | 042Z31300A    | 1           |       | Maniglia - Handle   | 1   | 16,00      | 19,52        |
| 9    | 042Z04600A    | 2           |       | Vite - Screw  | 1   | 4,20       | 5,12         |
| 10   | 042Z19300A    | 1           | Left  | Protezione - Protection                                       | 1   | 2,20       | 2,68         |
| 10   | 042Z19400A    | 1           | Right | Protezione - Protection                                       | 1   | 2,20       | 2,68         |
| 11   | C02272        | 4           |       | Vite - Screw  | 10  | 4,00       | 4,88         |
| 12   | 042Z08500A    | 1           |       | Gruppo ricarica contatto - Contact recharge group             | 1   | 108,00     | 131,76       |
| 13   | 042Z17800A    | 10          |       | Vite - Screw  | 10  | 6,00       | 7,32         |
| 14   | 042Z22500A    | 2           |       | (Brushless) - Motoriduttore - Motor Reducer                   | 1   | 230,00     | 280,60       |
| 15   | C02177        | 4           |       | Vite - Screw  | 10  | 4,00       | 4,88         |
| 16   | 110E02300A    | 1           |       | Scheda madre - Mother board                                   | 1   | 464,40     | 566,57       |
| 17   | 110E01100A    | 2           |       | Cablaggio Terminazione CAN - CAN termination cable            | 1   | 3,90       | 4,76         |
| 18   | C02231        | 2           |       | Vite - Screw  | 10  | 3,00       | 3,66         |
| 19   | 042Z19100A    | 2           |       | Perno - Pin   | 1   | 2,00       | 2,44         |
| 20   | 042Z08900A    | 1           |       | Supporto scheda madre - Motherboard Support                   | 1   | 4,00       | 4,88         |
| 27   | C02176        | 6           |       | Vite - Screw  | 10  | 3,00       | 3,66         |
| 28   | 042Z25900A    | 1           |       | Guarnizione - Gasket  | 1   | 2,00       | 2,44         |
| 29   | 042Z04400A    | 1           |       | Piastra - Plate   | 1   | 4,00       | 4,88         |
| 31   | 042Z40800A    | 1           |       | (2.9Ah) - Batteria - Battery                                  | 1   | to enduser | 135,94       |
| 31   | 042Z41100A    | 1           |       | (5.8Ah) - Batteria - Battery                                  | 1   | to enduser | 217,86       |
| 31   | 042Z09000A    | 1           |       | (8.7Ah) - Batteria - Battery                                  | 1   | to enduser | 311,97       |
| 32   | 042Z17800A    | 4           |       | Vite - Screw  | 10  | 6,00       | 7,32         |
| 33   | 042Z44800A    | 2           |       | (Brushless) - Motoriduttore - Motor Reducer                   | 1   | 202,00     | 246,44       |
| 34   | 110E00700A    | 2           |       | Bobina - Coil   | 1   | 40,00      | 48,80        |
| 35   | CB13_L400.1   | 1           |       | Cablaggio sensorer pioggia - Rain sensor cabling              | 1   | 5,00       | 6,10         |
| 36   | 042CB03.02    | 1           |       | Cablaggio stop - Stop cabling                                 | 1   | 16,00      | 19,52        |
| 37   | 042CB09.03    | 1           |       | Connettore ricarica esterna - External recharge connector     | 1   | 14,00      | 17,08        |
| 38   | CB01_MRB4_V01 | 2           |       | Cablaggio motore - Motor cabling                              | 1   | 12,00      | 14,64        |
| 39   | 042Z18100A    | 2           |       | Esagono motore - Hexagon                                      | 1   | 6,00       | 7,32         |
| 40   | C02226        | 2           |       | Grano - Grain   | 10  | 3,00       | 3,66         |
| 41   | C00752        | 2           |       | Chiavetta - Key   | 20  | 9,00       | 10,98        |



Tav. **05**  
 Tab.  
 Taf.

**0**

Prezzo 22% IVA Inclusa. Price with 22% VAT Included.

Prezzo senza IVA. Price without VAT

| Rif. | Code       | Qt.in Robot | (IT) Descrizione * (GB) Description                  | MOQ | Net Price | Public Price |
|------|------------|-------------|--|-----|-----------|--------------|
| 1    | 042Z37200A | 1           | Coperchio posteriore - Back cap                      | 1   | 9,00      | 10,98        |
| 2    | C02172     | 8           | Vite - Screw   | 10  | 2,00      | 2,44         |
| 3    | 042Z24500A | 1           | Fermacavo - Cable clamp                              | 1   | 3,20      | 3,90         |
| 4    | 042Z27300A | 1           | Chiusura base ricarica - Docking Station Closing     | 1   | 70,00     | 85,40        |
| 5    | 042E00500A | 1           | Trasmettitore - Trasmittiter                         | 1   | 121,00    | 147,62       |
| 6    | C02224     | 4           | Vite - Screw   | 10  | 2,00      | 2,44         |
| 7    | 042Z24800A | 1           | Gruppo contatti ricarica - Recharging contact group  | 1   | 58,00     | 70,76        |
| 8    | 042Z44500A | 1           | Torretta base di ricarica - Docking Station Tower    | 1   | 44,00     | 53,68        |
| 9    | 042Z53000A | 1           | Copertura torretta - Tower cover                     | 1   | 8,00      | 9,76         |
| 10   | C02244     | 3           | Vite - Screw   | 1   | 2,00      | 2,44         |
| 11   | 042Z26500A | 1           | Box trasmettitore (Bianco) - Transmitter box (White) | 1   | 220,00    | 268,40       |
| 12   | 042Z52800A | 1           | Pianale - Floor                                      | 1   | 84,00     | 102,48       |
| 13   | OWA60E30   | 1           | (2.0Ah) Caricabatteria - Battery Charger             | 1   | 98,00     | 119,56       |
| 13   | ELG-150-30 | 1           | (5A) Caricabatteria - Battery Charger                | 1   | 118,00    | 143,96       |
| 13   | ELG-240-30 | 1           | (8A) Caricabatteria - Battery Charger                | 1   | 132,00    | 161,04       |
| 14   | 042Z32000A | 1           | Magnete - Magnet                                     | 1   | 3,00      | 3,66         |
| 15   | C00908     | 2           | Vite - screw   | 10  | 2,00      | 2,44         |